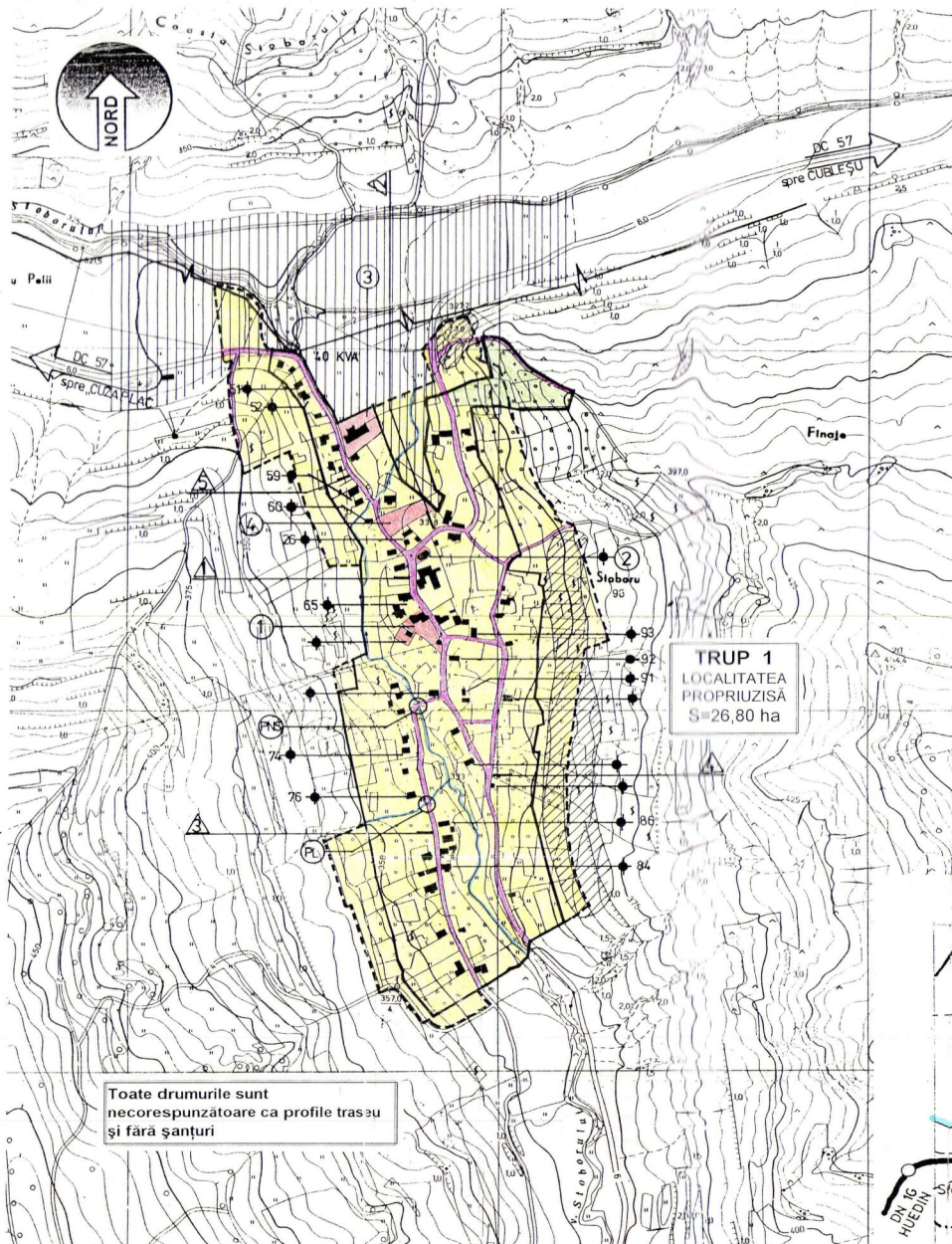


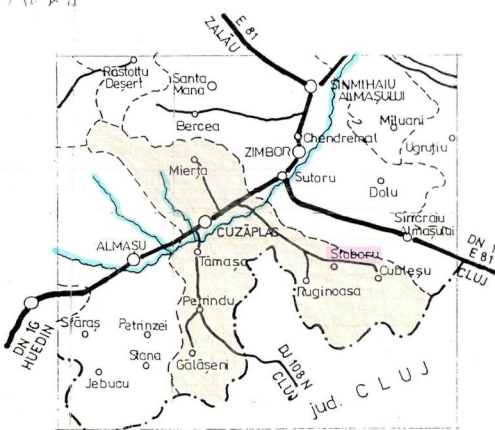
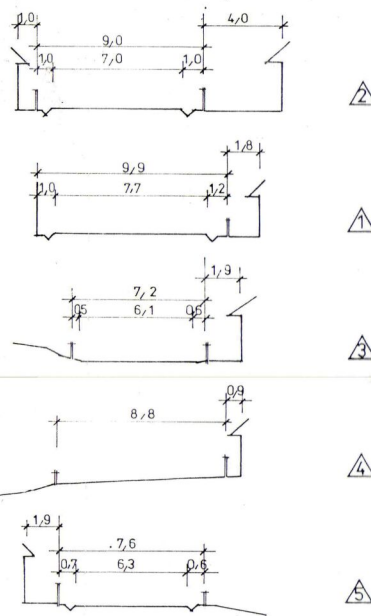
Localitatea STOBORU

PLAN URBANISTIC GENERAL AL COMUNEI CUZĂPLAC JUDEȚUL SĂLAJ



LISTA OBIECTIVELOR

- ① CAMIN CULTURAL (degradat)
- ② BISERICA
- ③ ȘCOALĂ CL 1-4 (nefolosită)



LEGENDA

- LIMITA INTRAVILAN EXISTENT
- [Yellow box] ZONA DE LOCUIT
- [Pink box] DOTĂRI SOCIAL-CULTURALE
- [Green box] SPAȚII VERZI, CIMITIRE, AGROTURISM
- [Orange box] ZONA GOSPODĂRIE COMUNALĂ
- [Purple box] SECTOARE DRUM PĂMANT (cu profil minim și șanțuri)
- [Pink dashed line] SECTOARE DE DRUM NEAMENAJAT (noroiase fără profil și șanțuri)
- [Triangle with 1] PROFILE DRUM (nr. codificare)
- [Triangle with 2] PODURI (SUBTRAVERSĂRI) ÎN STARE NESATISFĂCĂTOARE
- [Triangle with 3] PODURI (SUBTRAVERSĂRI) LIPSĂ
- [Triangle with 4] CURSURI DE APĂ AMENAJATE (profil, maluri)
- [Triangle with 5] SURSĂ DE POLUARE
- [Triangle with 6] CONSTRUCȚII NESATISFĂCĂTOARE (nr. din lista de cartare)
- [Horizontal lines] ZONA NECONSTRUIBILĂ (motivul...)
- [Vertical lines] ZONA CU EXCES DE UMIDITATE
- [Diagonal lines] ZONA ALUNECĂRI DE TEREN
- [Cross-hatch] ZONA PERICOL DE INUNDAȚII
- [Dotted] ZONA PROTEJATĂ CU VALOARE PEISAGITICĂ-URBANISTICĂ
- [Wavy lines] ZONA PROTEJATĂ CU VALOARE ISTORICĂ

BILANȚ TERITORIAL PE TRUPURI

| nr | DENUMIRE TRUP | simbol | U.M. | EXISTENT |
|----|-------------------------|--------|------|----------|
| 1 | LOCALITATEA PROPRIUZISĂ | 1 | ha | 26,80 |

BILANȚ TERITORIAL

| DENUMIRE ZONĂ | U.M. | BILANȚ | % |
|---|------|--------------|--------------|
| ZONA AFRENTĂ GOSPODĂRIILOR | ha | 23,34 | 87,09 |
| ZONA DOTĂRI SOCIAL CULTURALE | ha | 0,38 | 1,42 |
| ZONA SPAȚII VERZI, CIMITIRE | ha | 0,32 | 1,19 |
| ZONA CIRCULAȚII (drumuri) | ha | 2,10 | 7,84 |
| TOTAL ZONA DE LOCUIT | | 26,14 | 97,54 |
| ZONA GOSPODĂRIE COMUNALĂ | ha | 0 | 0 |
| ZONA UNITĂȚILOR AGROZOOEHNICE | ha | 0 | 0 |
| ZONA DE INDUSTRIE ȘI DEPOZITARE | ha | 0 | 0 |
| ZONA CU ALTE FOLOSINTE (ape, neutiliz. etc) | ha | 0,66 | 2,46 |
| TOTAL ALTE ZONE | | 0,66 | 2,46 |
| TOTAL INTRAVILAN | | 26,80 | 100 |

INDICI CARACTERISTICI ÎN INTRAVILAN EXISTENȚI

| SPECIFICAȚIE | U.M. | INDICI |
|----------------------|---------|--------|
| NUMĂR LOCUITORI | loc. | 42 |
| NUMĂR GOSPODĂRII | gosp. | 30 |
| DENSITATE GOSPODĂRII | gosp/ha | 1,12 |
| DENSITATE LOCUITORI | loc/ha | 1,57 |



| | | | |
|---|-----------------------|--|---------------------|
| | proiect | PLAN URBANISTIC GENERAL AL COMUNEI CUZĂPLAC JUDEȚUL SĂLAJ | nr. nr. 123/1998 |
| | beneficiar | CONSILIUL JUDEȚEAN SĂLAJ | data 12/1998 |
| set proiect | arh Traian ILCA SUCIU | plansa | faza P.U.G. |
| proiectat | arh Lucian POPA | localitatea STOBORU | scara 1/5.000 |
| | arh Mircea PURDEA | SITUAȚIA EXISTENȚA ȘI PRIORITATI | plansa nr. |
| desenat | teh. Dorin TURCU | | 8/a |
| STUDIO pentru ARHITECTURA ȘI URBANISM CLUJ - NAPOCA Str. Horea nr. 78 tel. 434032 fax. 434032 | | | |